

Meten is weten 1

De ontwikkeling van weegsystemen en een cockpit voor vleesvarkens 1

23-4-2014, Linda Troquet



Inhoud

- Achtergrond
- Weegsystemen
- Cockpit voor vleesvarkens

Geleerd uit onderzoek Voersamenstelling

- Behandelde dieren: ca. 40 gram lagere groei
- Maagdarmaandoeningen: voeropname daalt met 8-16%
- Luchtwegaandoeningen: 16% lagere groei
- Voeropname beïnvloedt resultaat

En ook:

- Klimaat beïnvloedt resultaat

Achtergrond



- NETwerk VarkensNET
- “Te weinig informatie om tijdens de ronde bij te sturen”
- Ontwikkelen van een ‘Cockpit voor vleesvarkens’
- Op zoek naar tools voor in de cockpit
 - Weegsystemen
 - Gegevens voer



Cockpit Vleesvarkens
Een Truffel van VarkensNET



Weegsystemen

Doelstelling

Op zoek naar:

Betrouwbare weegsystemen voor (vlees)varkens in de gangbare varkenshouderij

Uitgangspunten:

“Idiot proof”, kleine hokken, weinig arbeid, ...

Weegsystemen

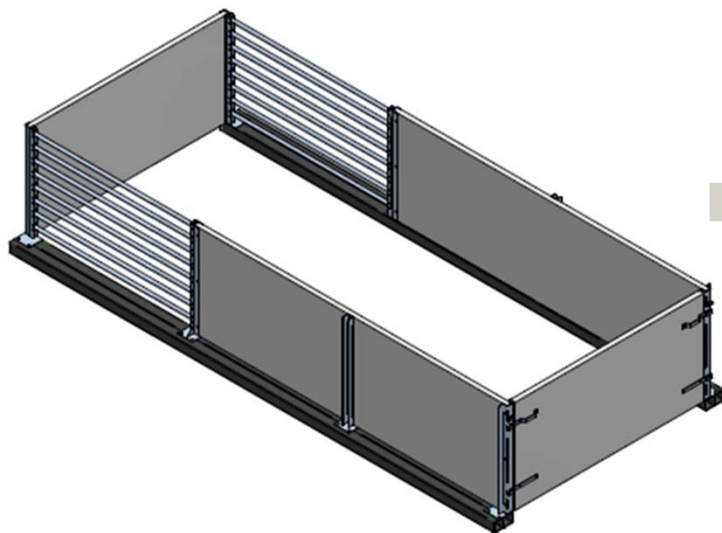
- Weegsystemen ontwikkeld en getest:
 - Hok op weegstaven
 - eYescan (Fancom)
 - PigScale (H&F)



Weegsysteem: Hok op weegstaven



- Ontwikkeling door NETwerk en BWT
- Weging totale hok



The screenshot shows the WeegLink software interface. At the top, there are menu items: WeegLink, Beeld, Wegingen, Nieuwe proef starten, Alarm (aan/uit), Instellingen, and Info BWT. Below the menu is a digital scale display showing '000063'. To the right of the scale is a table with the following data:

ID	SCALE	DATE	TIME	VALUE	UNIT	STABLE
4311	N15 hok-2	15-9-2011	114445	763	kg	<input checked="" type="checkbox"/>
4312	N15 hok-2	15-9-2011	114446	763	kg	<input checked="" type="checkbox"/>
4313	N15 hok-2	15-9-2011	121448	764	kg	<input checked="" type="checkbox"/>
4314	N15 hok-2	15-9-2011	121449	764	kg	<input checked="" type="checkbox"/>
4315	N15 hok-2	15-9-2011	124451	764	kg	<input checked="" type="checkbox"/>
4316	N15 hok-2	15-9-2011	124452	764	kg	<input checked="" type="checkbox"/>
4317	N15 hok-2	15-9-2011	131453	766	kg	<input checked="" type="checkbox"/>
4318	N15 hok-2	15-9-2011	131455	766	kg	<input checked="" type="checkbox"/>
4319	N15 hok-2	15-9-2011	134456	763	kg	<input checked="" type="checkbox"/>
4320	N15 hok-2	15-9-2011	134457	763	kg	<input checked="" type="checkbox"/>



Weegsysteem: Hok op weegstaven

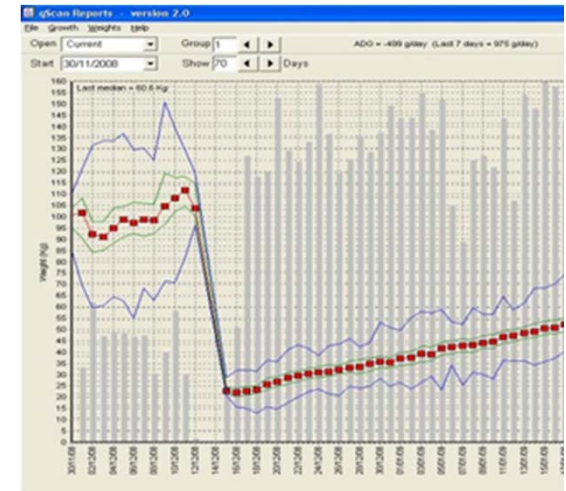
- Op hok niveau ontwikkeld
- Afwijking wanneer >2 weken niet gekalibreerd
- 1x per week kalibreren <1,5% afwijking
- Voerbak moet onafhankelijk van het hok staan
- Prijs per hok (2,5 m x 5,0 m) **€9.750,- excl.**



Weegsysteem: eYescan

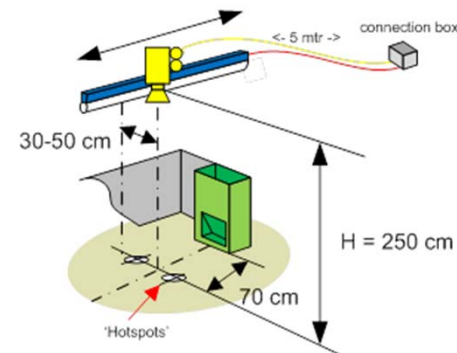


- Ontwikkeld door Fancom
- Cameratechniek



Weegsysteem: eYescan

- Eerste ronde kalibratie nodig
- In tweede ronde afwijking <3%
- Hetzelfde ras/geslacht in het hok
- Alleen geschikt voor droogvoerbak of brijbak
- Goed schoonhouden camera voorkomt foutieve beelden
- Inzicht gewichten via programma Farmmanager
- Prijs: €1500,- excl. afhankelijk van configuratie

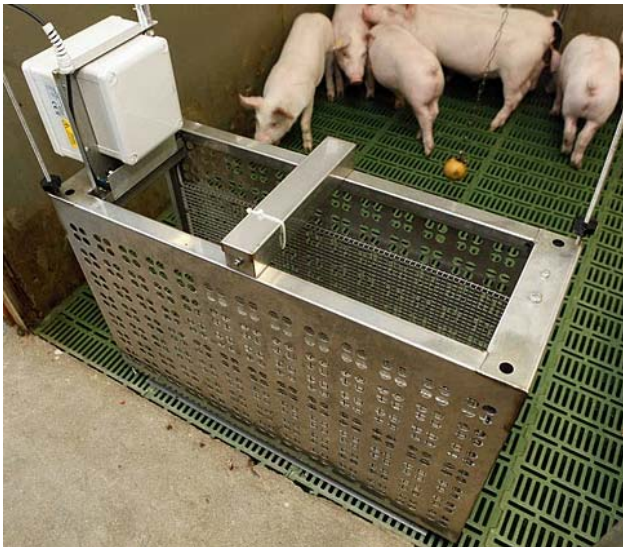


Camera calibration



Weegsysteem: PigScale

- Ontwikkeld door H&F
- Doorloop weger
- 2 verschillende versies: biggen en vleesvarkens

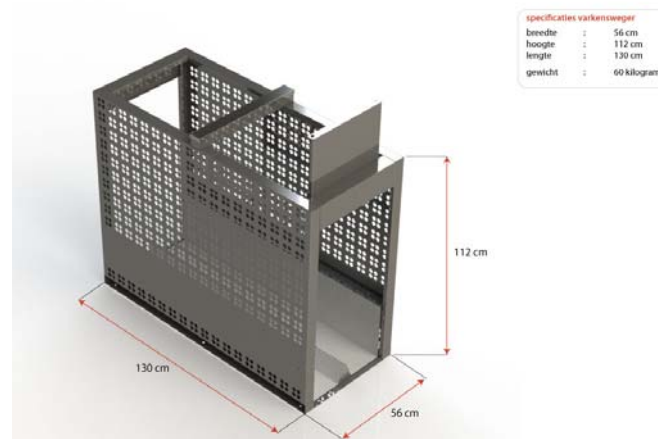


OptiLink 7.0.95 - [AFDELING: 20.00 -VARKENSWIEGER- PAGINA: 04 -WIEEG GEGEVENS-]

Naam	Waarde	Eenheid
01 - ALGEMENE INSTELLINGEN		
01 ID nummer	1	
02 momentele leeftijd	40	dagen)
03-MANAGEMENT GEGEVENS		
03 gemiddelde gewicht laatste...	11.99	kg
04 -WIEEG GEGEVENS		
04 gemiddeld gewicht	12.04	kg
06 -VERSPUIT INSTELLINGEN		
06 verspreid gewicht	0.47	kg
07 -GAUSS VERDELING		
06 noragewicht	14.90	kg
08 -HISTORIE LAATSTE GEWICHT		
07 afwijking t.o.v. noragewicht	-4.86	kg
10 -HISTORIE GEMIDDELD GEWICHT		
08 noracurve	gewichts...	
11 -HISTORIE GROEI PER DAG		
12 -HISTORIE AFWIKING T.O.V. NO		
09 aantal wegenen	42	
13 -HISTORIE AANTAL WEGENEN		
10 gemiddelde afwijking	1.26	kg
14 -HISTORIE GEMIDDELDE AFVAL		
11 variatie coëfficiënt	10.4	%
15 -HISTORIE VARIATIE COEFFICIENT		
12 uniformiteit	55.1	%
90 -LEEFDUSCURVE		
13 status van de weger	wegen oea...	
91 -GEWICHTSCURVE 1		
14 laatste geaccepteerde gewicht	14.75	kg
92 -GEWICHTSCURVE 2		
15 momenteel gewicht	0.60	kg
93 -GEWICHTSCURVE 3		
99 -ALARM		
16 hoogste gewicht	vandaag	14.75 kg
17 laagste gewicht	vandaag	0.42 kg

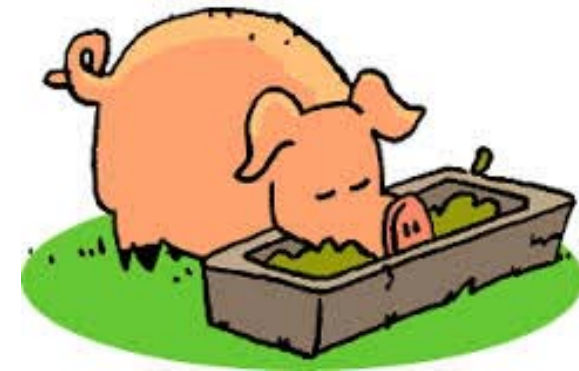
Weegsysteem: PigScale

- Gedurende twee rondes afwijking <3%
- Begin ronde gegevens invoeren cruciaal
- Goed te reinigen met hoge druk reiniger
- Uitselecteren van slachtrijpe varkens
- Prijs per weger (vleesvarkens): **€3130,- excl.**



Gegevens voer

- Reeds vastgelegde informatie uit computer gestuurde voerinstallatie
 - Droogvoer
 - Brijvoer
- Informatie
 - Hoeveelheid voer theoretisch
 - Werkelijk verstrekt voer (niet perse opgenomen)
 - Voersoort
 - Aantal dieren, ligdagen etc.



Conclusie weegsystemen

- Korte termijn: PigScale (H&F)
- Lange termijn: ook eYescan (Fancom)
 - Niet geschikt voor lange trog
 - Wordt momenteel nog uitontwikkeld
- Hok op weegstaven: alleen nieuwbouw

Colofon

Actuele kennis snel overdragen

Varkensnet, Groen Kennisnet en Ontwikkelcentrum willen de laatste kennis uit wetenschap en praktijk snel ontsluiten voor varkenshouders en onderwijs.

- *Actualiteit:* deze kennisclip toont de actuele kennis d.d. april 2014
- *Inleider:* Linda Troquet, VIC Sterksel
- *Organisatie themadag:* Alfons van den Belt, Varkensnet
- *Vragen en opdrachten:* Jolanda Holleman, Ontwikkelcentrum
- *Ontsluiting:* Groen Kennisnet
- *Gastbedrijf:* TOPIGS Nederland
- *Meer kennisclips varkenshouderij:*

http://maken.wikiwijs.nl/51656/Kennisclips_varkenshouderij

